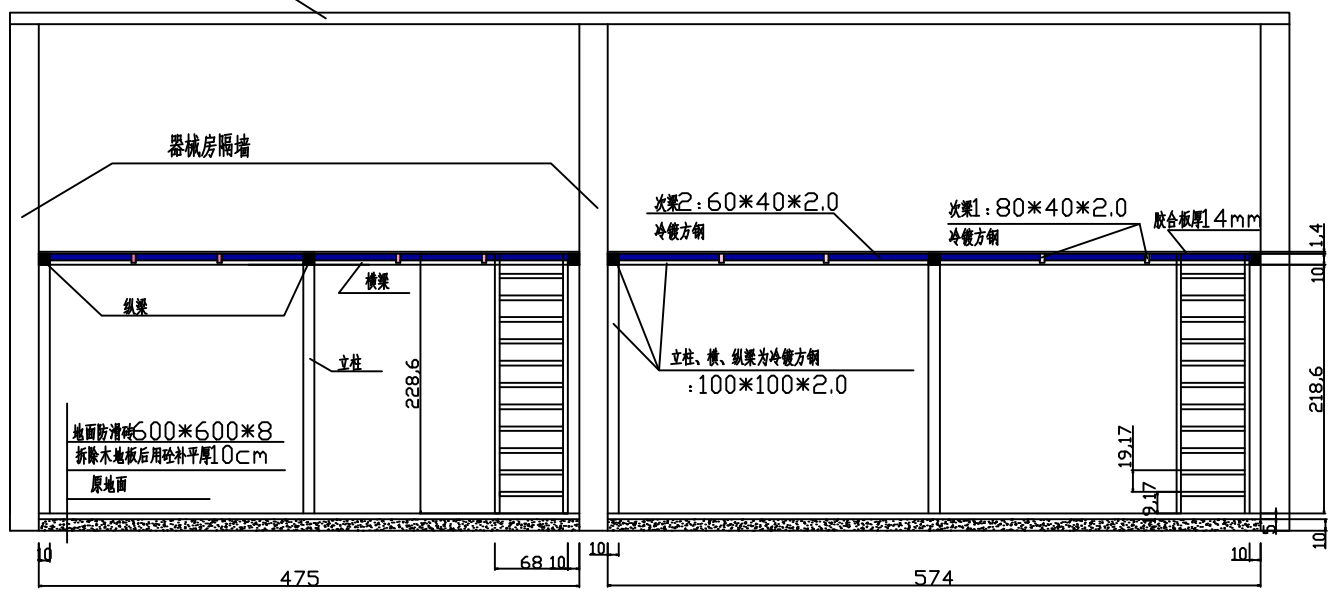
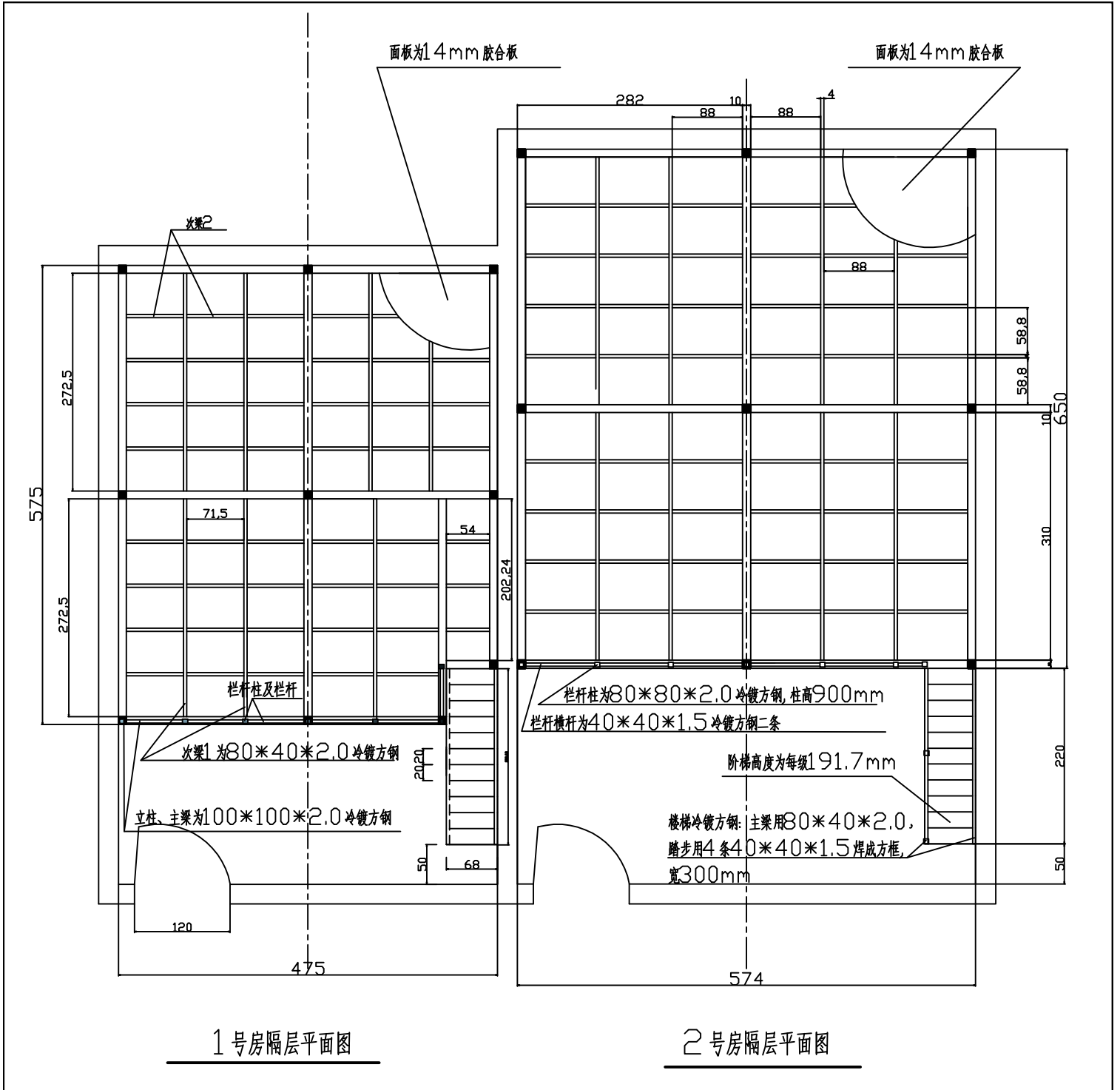
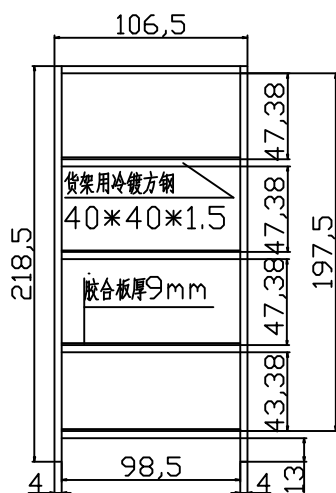


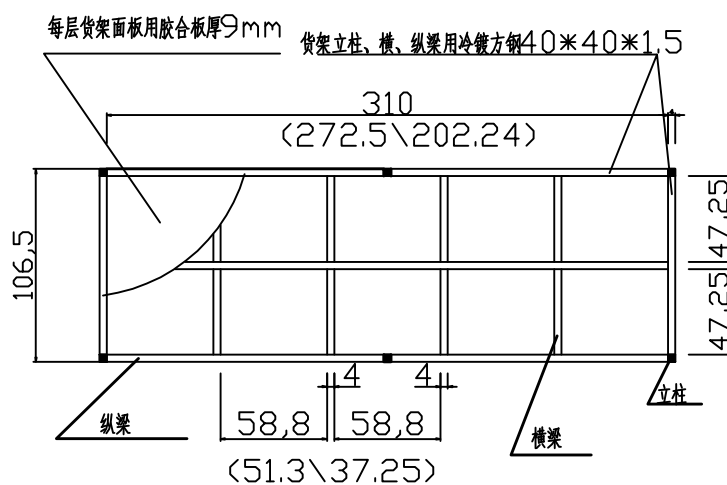
屋顶砼屋面  
屋房隔层立面图







货架立面图



货架剖面图

说明: 1、货架全部使用40\*40\*1.5冷镀锌钢; 2、拆除木地板后采用C15砼将原地面回填至现木地板下50mm, 然后铺设600\*600\*9厚防滑砖铺实拍平, 水泥砂浆擦缝/20厚1:4干硬性水泥砂浆/素水泥浆结合层一遍; 3、货架共计16个, 每个货架宽度为1.065m; 4、隔层高度为2.3米: 楼梯宽为600mm, 步级: 每级宽度为200mm, 每级高度为191.7mm; 5、横梁的间距根据纵梁长度作相应的调整。